

# smart seal

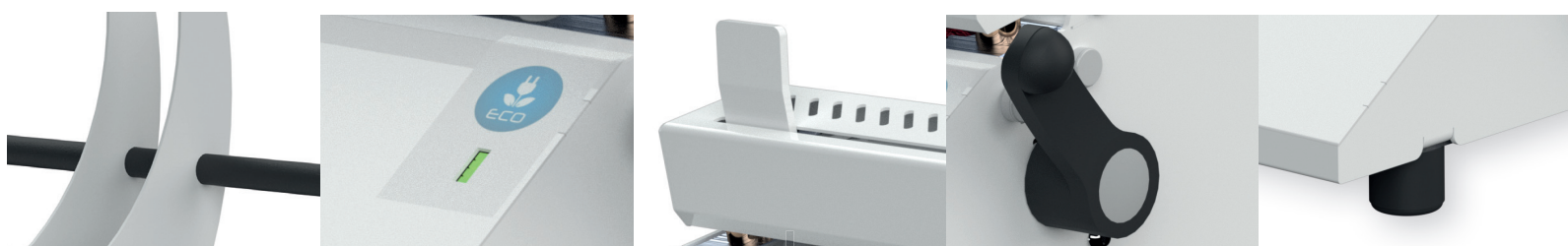
310

## SIGILLATRICE ELETTRONICA A BARRA SALDANTE



CE

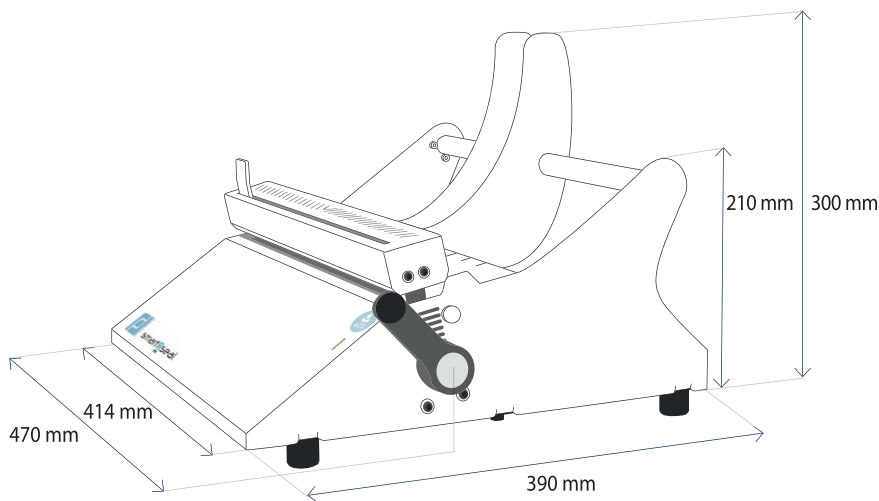
- Sigillatrice elettronica a barra saldante e temperatura costante per sigillature a ciclo continuo
- Scheda elettronica di ultima generazione a microprocessore
- Cordone di sigillatura 12 mm  
Sigillatura massima 310 mm
- Interfaccia utente a led con suoni
- Sistema di taglio EASY-CUT
- Portarotoli integrato
- Conforme alle norme UNI EN 868-5 e EN ISO 11607-2
- Versione con piano o senza



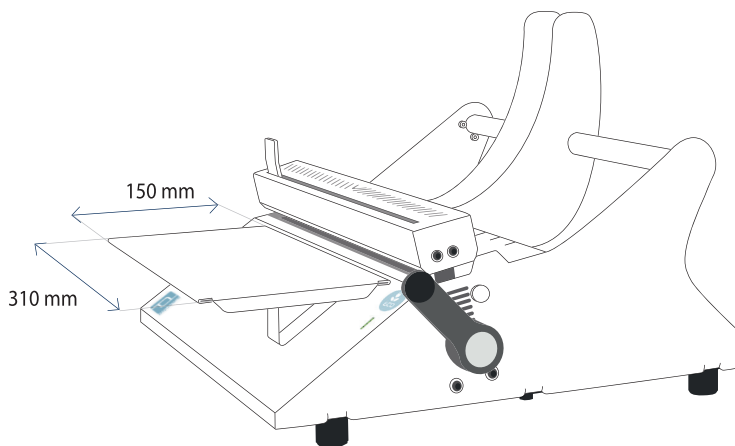
[www.dquadro.eu](http://www.dquadro.eu) • [info@dquadro.eu](mailto:info@dquadro.eu)

# smart seal

310



Versione senza piano



Versione con piano



## Dimensioni e Alimentazione

Banda di sigillatura: 12 mm  
Larghezza max sigillatura: 310 mm  
Dimensioni [ L x H x P ]: 470 mm x 210 mm x 390 mm  
Peso: 8 kg  
Tensione di alimentazione: 230 Vac 50/60 Hz  
Potenza massima assorbita: 200 W  
Tempo di riscaldamento: < 1'30"



realizzato  
con energia  
e passione  
in italia

↓  
info tecniche  
↑



## Certificazioni

- **EN 61010-1** Safety Requirements for Electrical Equipment.
- **EN 61326-1** EMC requirements.
- **UNI EN 868-5** Packaging for terminally sterilized medical devices.
- **EN 11607-2** Validation requirements for forming, sealing and assembly processes.



## Funzionalità ECO

- Mantenimento temperatura di sigillatura < 60 W
- Standby automatico - consumo < 2 W



## Funzionalità Autodiagnosi

Tenendo sotto controllo i parametri di funzionamento, è in grado di rilevare anomalie nel processo di sigillatura e segnalarlo.



## Programmabilità

- Tempo di sigillatura programmabile: 4 livelli - minimo 1,5 secondi.
- Tempo di standby automatico programmabile: 4 livelli - minimo 15 minuti.



## Ergonomia

- Piano frontale per facilitare la creazione delle buste.
- Semplice e robusto sistema di aggancio del tubo portarotoli che permette di effettuare il cambio dei rotoli velocemente e senza alcun tipo di attrezzo.



## Varianti

Versione con piano di taglio o senza.



## Sistema di taglio EASY-CUT

Sistema per un taglio rapido, netto e senza sforzo in tutte le condizioni di lavoro, con tutte le tipologie di carta.



## Interfaccia utente

Potente sistema a led e segnale acustico per guidare l'utente all'uso corretto della sigillatrice.